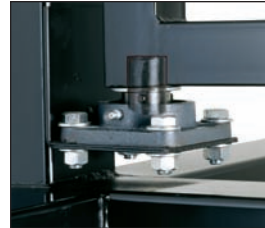


PORTÓN BATIENTE

Accesorios



potente
ensamblaje de reborde de bisagras del cojinete para portones pesadas de hierro forjado



cojinetes sellados



barras de torsión
contra-peso para portón de cuesta arriba

ENSAMBLAJE DE REBORDE BISAGRAS DEL COJINETE

- Diseñado para aplicaciones de portón batiente de mucho tráfico
- Capacidad de 300 libras (1360 Kg) de peso por el par
- Accesorios engrasados Zert
- Incluye material y soporte para ser montado
- Para el uso de marco de puerta de 2 pulgadas

ENSAMBLAJE DE BISAGRAS SELLADOS

- Estándar y potente
- Capacidad de 2000 libras (907 Kg) y 3000 libras (1360 Kg) de peso por el par
- Incluye material y soporte para ser montado

ENSAMBLAJE DE BARRA DE TORSIÓN

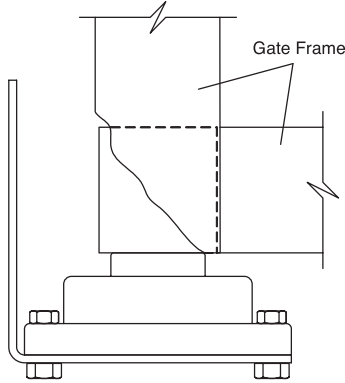
- Contra-peso para portones batientes de cuesta arriba
- Hasta 6 barras de torsión pueden ser utilizados para portones más pesadas

CARACTERÍSTICAS

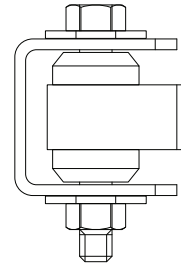
SOLUCIONES de CONTROL DE ACCESO



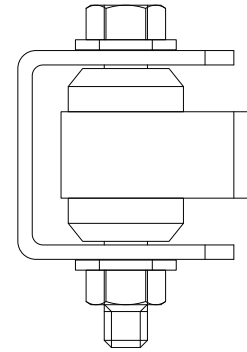
Los rebordes de bisagras del cojinete de DKS son diseñados para portones batientes de hierro forjado con marcos de 2 pulgadas encuadradas. Los ensamblajes de cojinetes sellados pueden ser montadas en marcos de portón cuadrados o redondos. Estos ensamblajes de bisagras potentes incluyen el material y soporte para ser montados y proporcionan el movimiento fácil del portón - un factor importante cuando el portón va a ser automatizada. Para portones batientes no aniveladas, la ensambladura de la barra de torsión proporciona un contra-peso para prevenir que el portón este fuera de control y alivia la presión en el operador de portón.



Ensamblaje de Reborde de Bisagras del Cojinete



Estándar



Potente

Ensamblaje de Bisagras Sellados

Reborde del Cojinete

Características

la capacidad de peso por el par es 3000 libras

accesorios engrasados zert

incluye material y soporte para montar

se requiere dos por cada portón (parte superior, inferior)

diseñado para el uso con marco de portón de 2 pulgadas

función suave y silencioso

Peso de Envió

10 libras

Garantía

Garantía limitada de 2 años

Cojinetes Sellados

Características

capacidad de peso estándar de la bisagras es de 2000 libras

capacidad de peso potente de la bisagras es de 3000 libras

incluye material y soporte para montar

se requiere dos por cada portón (parte superior, inferior)

diseñado para el uso con los marcos de portón cuadrados o redondos

función suave y silencioso

Peso de Envió

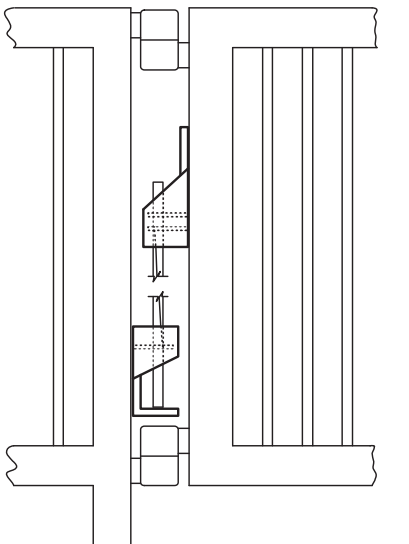
bisagra estándar 10 libras

bisagra potente 10 libras

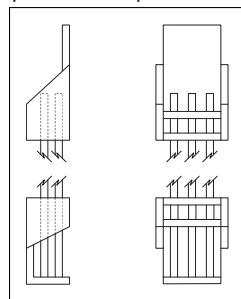
Garantía

Garantía limitada de 2 años

Barra de Torsión



Hasta 6 barras de torsión pueden ser utilizados para portones más pesadas



Características

contra-peso para portones batientes de cuesta arriba

incluye soporte superior, soporte inferior y una barra de torsion

se puede agregar hasta cinco barras de torsión adicionales a los soportes

Peso de Envió

10 libras

Garantía

Garantía limitada de 1 años

Distribuido por:

DOORKING®, INC.

120 Glasgow Avenue, Inglewood, California 90301 EE.UU. Tel: 310-645-0023 FAX: 310-641-1586 www.doorking.com

© 2006 Todos los derechos reservados. Las especificaciones del producto puede cambiar sin notificación. Rev 11/06

MIEMBRO:

